

ПАСПОРТ

Выключатель нагрузки BH-63,
BH-125 серии EKF PROxima

1. НАЗНАЧЕНИЕ

Выключатели нагрузки типа ВН (ВН-63 и ВН-125) серии PROxima являются механическими коммутационными аппаратами и применяются для оперативных включений.

Выключатели предназначены для коммутации активных и индуктивных нагрузок, включая двигатели, уже защищенными другими коммутационными аппаратами.

Выключатели нагрузки соответствуют ГОСТ Р 50030.3-2012 (МЭК 60947-3:2008).

2. ТЕХНИЧЕСКИЕ ХАРАКТЕРИСТИКИ

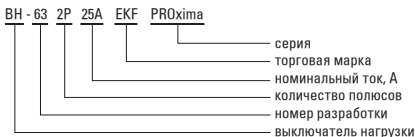
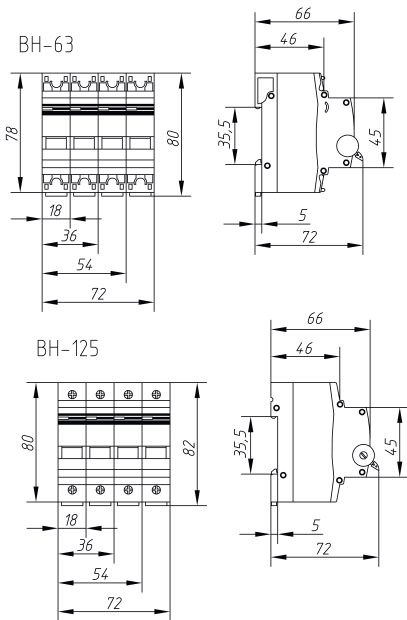


Таблица 1

Параметры	Значения			
Номинальное напряжение, Un, В	230/400			
Частота fn, Гц	50			
Номинальный ток In, А	16- 63 (для ВН-63) и 100, 125 (для ВН-125)			
Механическая износостойкость, циклов	20 000			
Коммутационная износостойкость, циклов	10 000			
Наибольший кратковременный допустимый ток Iscw, кА (1с)	2			
Степень защиты	IP20			
Число полюсов	1	2	3	4
Масса, кг	0,082	0,163	0,245	0,327
Сечение подключаемого провода, мм ²	от 1 до 35			
Климатическое исполнение	УХЛ4			

3. ГАБАРИТНЫЕ РАЗМЕРЫ



4. ОСОБЕННОСТИ ЭКСПЛУАТАЦИИ И МОНТАЖА

4.1 Монтаж и подключение выключателя нагрузки должны осуществляться квалифицированным электротехническим персоналом.

Выключатель нагрузки монтируется на DIN-рейку 35 мм.

Момент затяжки винтов 2,5 Нм.

4.2 Высота над уровнем моря - не более 2000 м.

4.3 Положение в пространстве - на вертикальной плоскости вертикальное или горизонтальное.

5. КОМПЛЕКТНОСТЬ

Выключатели нагрузки поставляются в групповой упаковке, паспорт - в 1 экземпляре на каждую упаковку изделий.

6. ТРЕБОВАНИЯ БЕЗОПАСНОСТИ

6.1 Выключатели нагрузки, имеющие внешние механические повреждения, эксплуатировать запрещено.

6.2 По способу защиты от поражения электрическим током выключатели нагрузки соответствуют классу защиты 0 по ГОСТ 12.2.007.0-75 и должны устанавливаться в распределительных щитах класса защиты не ниже 1.

7. ОБСЛУЖИВАНИЕ

7.1 При техническом обслуживании выключателей нагрузки необходимо соблюдать «Правила техники безопасности и технической эксплуатации электроустановок потребителей».

7.2 В обычных условиях эксплуатации достаточно 1 раз в 6 месяцев проводить внешний осмотр выключателей нагрузки и подтяжку зажимных винтов.

8. ТРАНСПОРТИРОВАНИЕ И ХРАНЕНИЕ

8.1 Транспортирование выключателей нагрузки может осуществляться любым видом закрытого транспорта, обеспечивающим предохранение упакованных изделий от механических воздействий и воздействий атмосферных осадков.

8.2 Хранение выключателей нагрузки должно осуществляться в упаковке производителя в закрытых помещениях при температуре окружающего воздуха от -40°C до +50°C и относительной влажности не более 75% при +15°C.

9. ГАРАНТИЯ ИЗГОТОВИТЕЛЯ

9.1 Изготовитель гарантирует соответствие выключателей нагрузки требованиям ГОСТ Р 50030.3-2012 (МЭК 60947-3:2008) при соблюдении потребителем условий эксплуатации, транспортирования и хранения.

Гарантийный срок эксплуатации: 7 лет.

Срок службы: 10 лет.

Гарантийный срок хранения: 7 лет.

10. СВИДЕТЕЛЬСТВО О ПРИЕМКЕ

Выключатели нагрузки ВН-63 и ВН-125 PROxima соответствуют требованиям ГОСТ 50030.3-2012 (МЭК 60947- 3:2008) и признаны годными к эксплуатации.

Дата изготовления: «___» _____ 20 __ г.

Штамп технического контроля изготовителя.

11. ОТМЕТКА О ПРОДАЖЕ

Выключатели нагрузки ВН-63 и ВН-125 PROxima соответствуют требованиям ГОСТ 50030.3-2012 (МЭК 60947- 3:2008) и признаны годными к эксплуатации.

Дата продажи «___» _____ 20 __ г.

Подпись продавца

Печать фирмы-продавца

М.П.

Представитель торговой марки EKF по работе с претензиями:
127273, Россия, Москва, ул. Отрадная, д. 2Б, стр. 9
Тел./факс: +7 (495) 788-88-15 (многоканальный)
Тел.: 8 (800) 333-88-15 (бесплатный)
www.ekfgroup.com

Изготовитель: ООО «Яквинг Ксилай Электрик Эплаенсес Ко.»,
д. Дайдонг, р. Лиуши, г. Яквинг, провинция Чжэцзян, Китай
Тел./факс: +86-57762711312

Уполномоченное изготовителем лицо: ООО «Эквивалент»,
690091, Приморский край, г. Владивосток, ул. Мордовцева, д. 6
Тел.: +7 (423) 279-14-91

Импортер: ООО «Триера», 690065, Приморский край, г. Владивосток,
ул. Стрельникова, д. 9. Тел.: +7 (423) 279-14-90

EKF trademark service representative:
Otradnaya st., 2b bld. 9, 127273, Moscow, Russia
Tel./fax: +7 (495) 788-88-15 (multi-line)
Tel.: 8 (800) 333-88-15 (free)
www.ekfgroup.com

Manufacturer: «Yueqing Xile Electric Appliances Co.», LTD
Daidong village, Liushi town, Yueqing city, Zhejiang, China
Tel./fax: +86-57762711312

Representative of the manufacturer: «Ekivalent», LTD,
690091, Primorsky region, Vladivostok, st. Mordovtseva, 6.
Tel.: + 7 (423) 279-14-91

Importer: «Triera», LTD, 690065, Primorsky region,
Vladivostok, st. Strelnikova, 9. Tel.: +7 (423) 279-14-90

EAC